



REDE OVELHEIRA – SÉRIE LIGEIRA

VEDAMISTO

OVIMOR F

Desenvolvida para contextos mais exigentes, onde a robustez e durabilidade são prioritárias. Indicada para zonas de maior pressão ou exposição, garante máxima estabilidade e contenção, mantendo desempenho consistente mesmo em condições intensivas. Fabricada em arame galvanizado, é resistente e flexível, adaptando-se aos terrenos.

A sua estrutura elástica absorve a pressão dos animais, recuperando a forma original. Com malha progressiva, assegura proteção eficiente e é fácil de instalar.

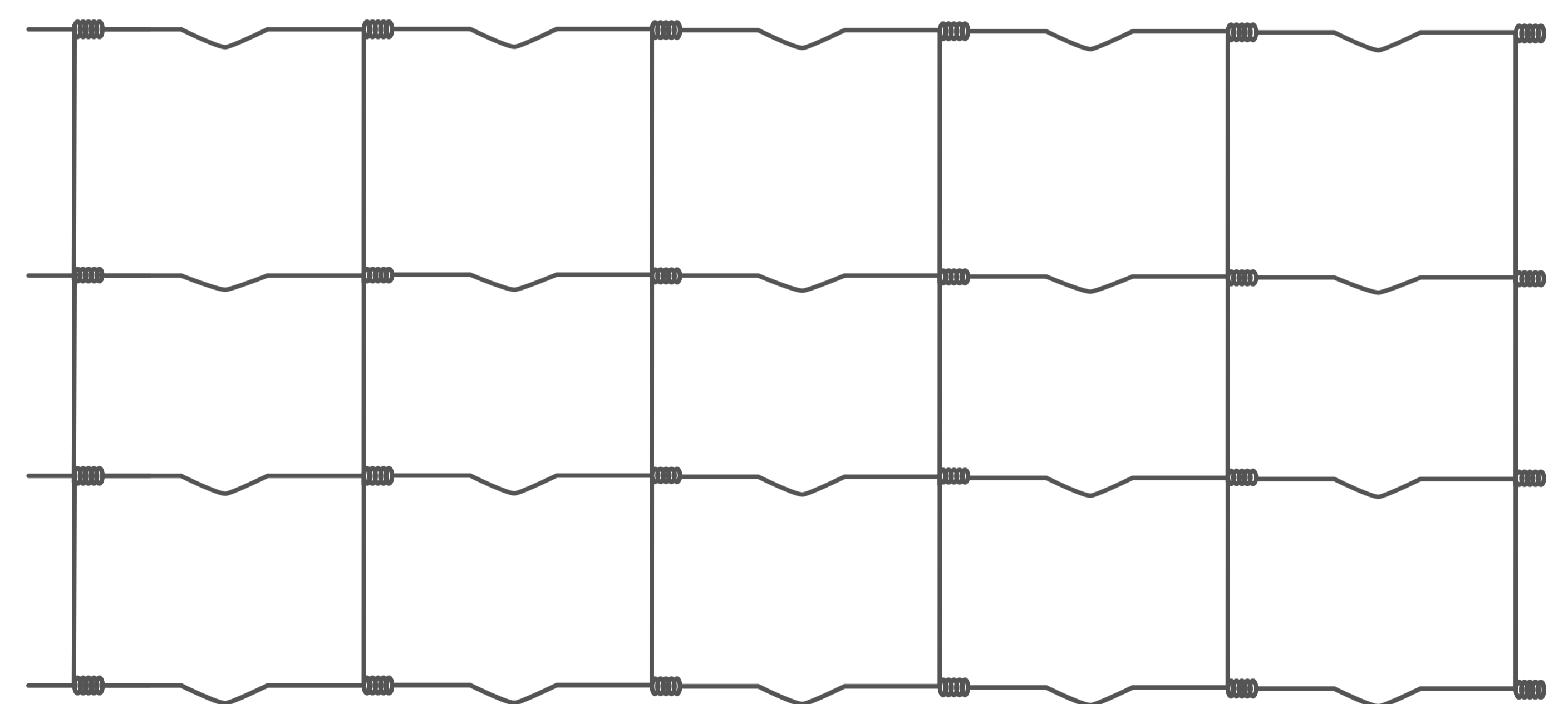


DADOS TÉCNICOS

Arames Extremidades Ø3,60 mm (+/- 0.070mm)
 Tensão 700/900 Mpa
 Galvanização 265 grs/m²

Arames Horizontais Ø3,00 mm (+/- 0.070mm)
 Tensão 700/900 Mpa
 Galvanização 255 grs/m²

Arames Verticais Ø3,00 mm (+/- 0.070mm)
 Tensão 400/550 Mpa
 Galvanização 255 grs/m²

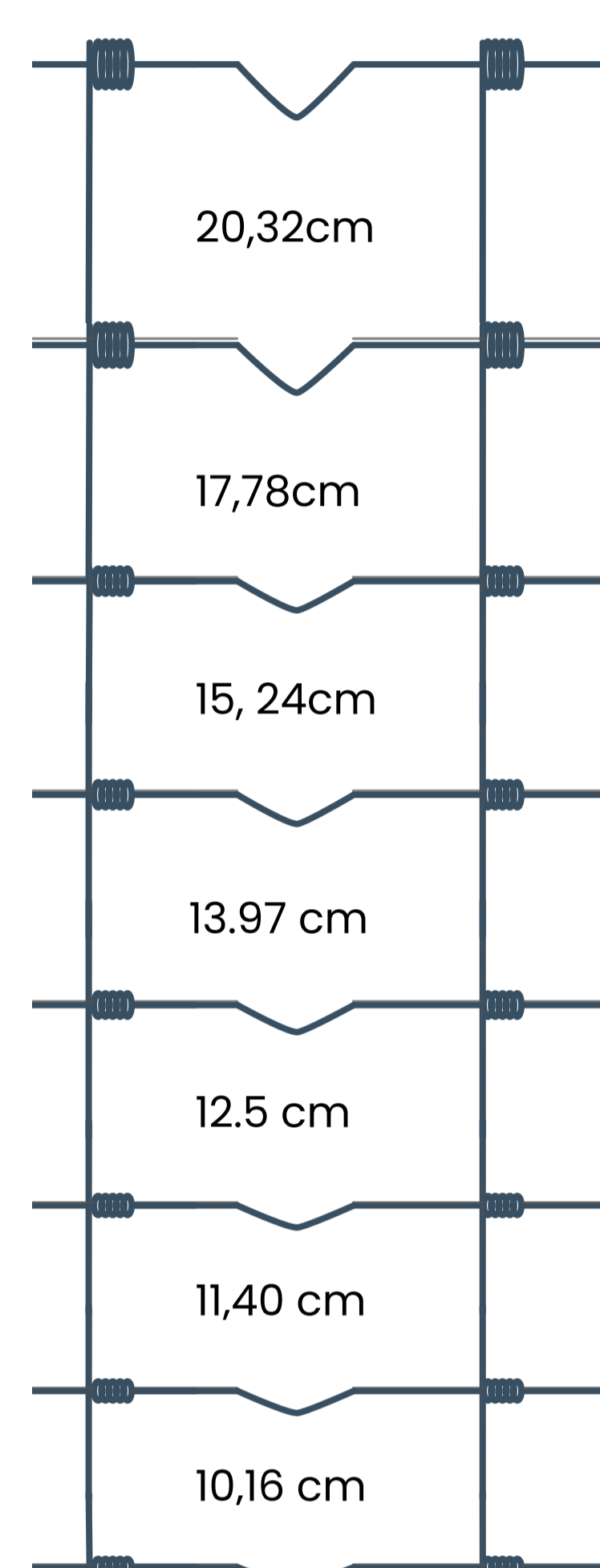


ALTURAS DISPONÍVEIS

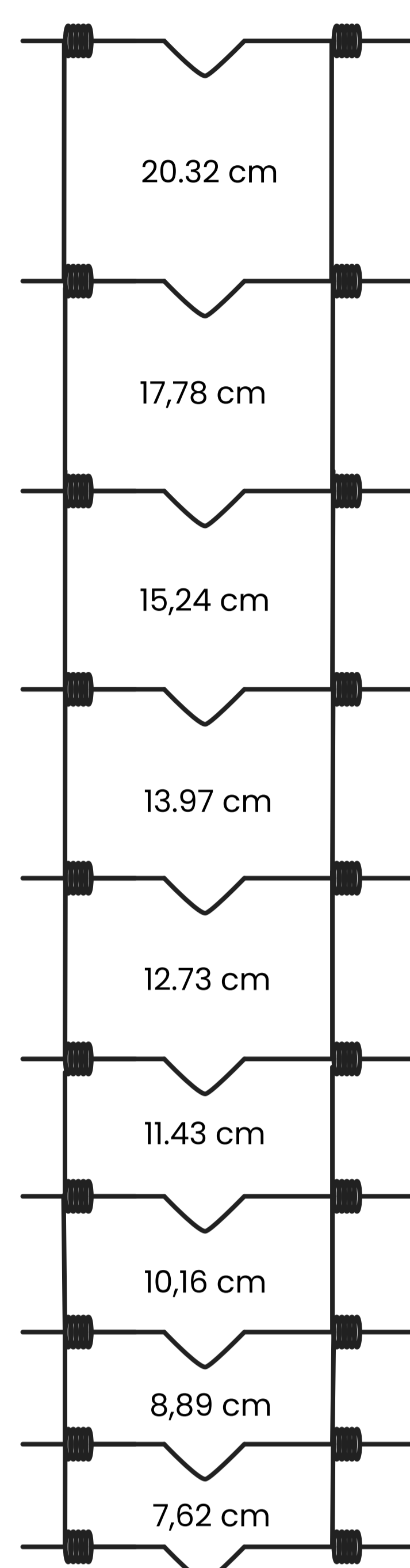
80	100	100	120	140
----	-----	-----	-----	-----

ALTURA (cm)	Nº DE ARAMES HORIZONTAIS	DISTÂNCIA ARAMES VERTICAIS	TIPOLOGIA	ROLO (mt)
140	11	15	140/11/15	50
120	10	15	120/10/15	50
100	9	15	100/9/15	50
100	8	15	100/8/15	50

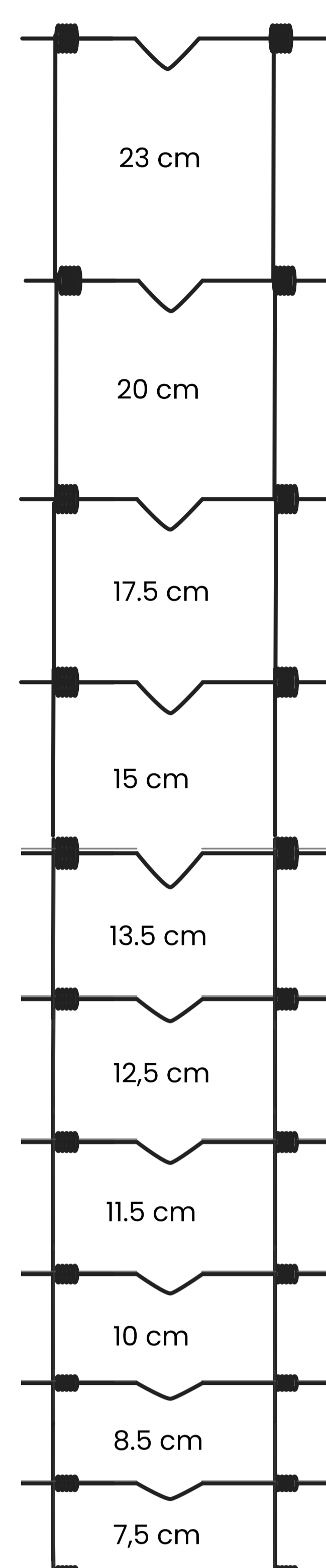
8/100/15



10/120/15



11/140/15



APLICAÇÕES

- Vedações agrícolas – delimitação de propriedades rurais, zonas de cultivo ou pastagens.
- Zonas industriais – proteção perimetral de fábricas, armazéns e parques logísticos.
- Parques desportivos – campos de futebol, ténis ou polidesportivos.
- Habitações particulares – vedação de jardins, quintais ou zonas de lazer.

- Infraestruturas rodoviárias – cercas de segurança em estradas ou pontes.
- Instalações militares ou prisionais – vedação de segurança com opção reforçada e plastificada.
- Parques e jardins públicos – controlo de acesso e proteção de espaços verdes.

